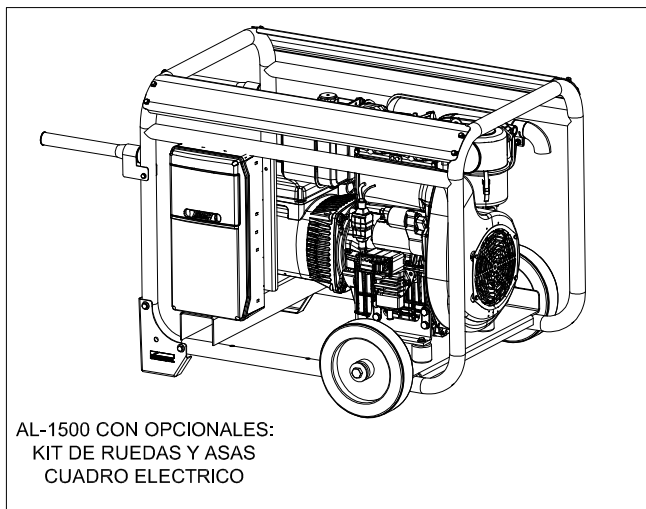
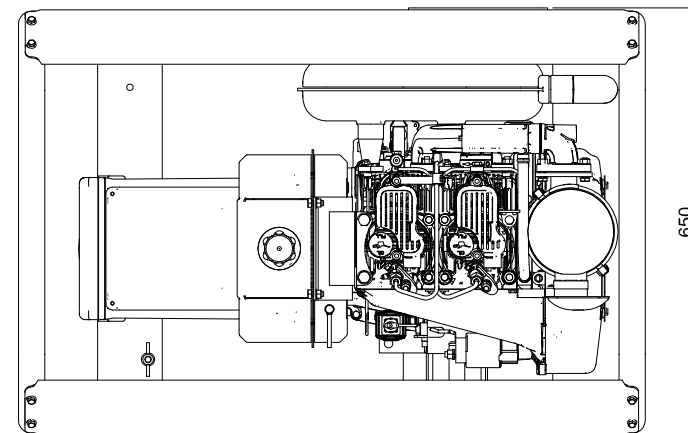
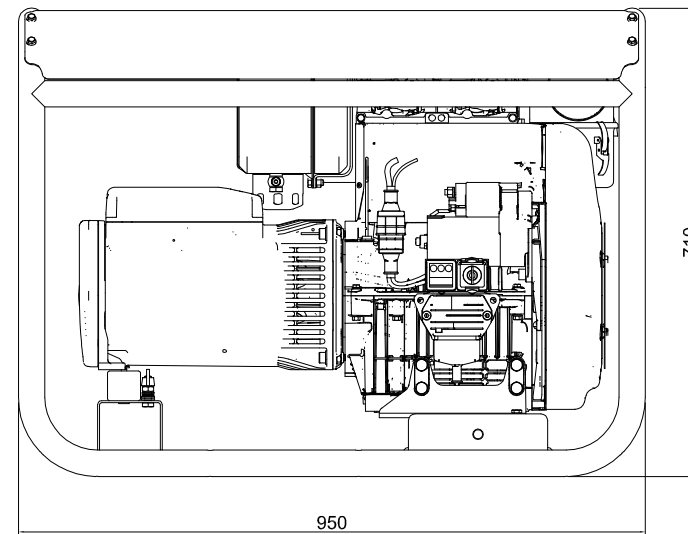
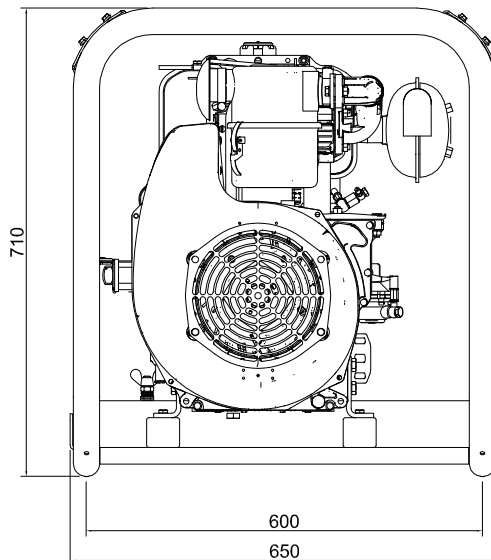


AL-1500 SIN OPCIONALES



AL-1500 CON OPCIONALES:  
KIT DE RUEDAS Y ASAS  
CUADRO ELECTRICO



MOTOR: 12LD-477  
ALTERNADOR: LINZ E1S11M

DATOS ORIENTATIVOS  
INMESOL SE RESERVA EL DERECHO A  
MODIFICAR LOS DATOS SUMINISTRADOS

CAPACIDAD DE DEPOSITO = 7 LTS

		PROYECTO: AL-1500				
		MODIFICADO	J.G.BEJAR	24-Abr-2019	MATERIAL	
<small>Las tolerancias a cumplir en espesores de chapa, e de bragas perforadas, y/o ranuras, medidas de plástico tubo, perfiles, etc... así como cualquier elemento conectado, serán los estándar de dicho elemento. Estas tolerancias se tratarán con la misma importancia que los generales y específicos de cada plano.</small>		DIBUJADO	J.G.BEJAR	22-Mar-2017	TOLERANCIA GENERAL	
		COMPROBADO	J.L.SOLANO	24-Abr-2019	UDS.	
CODIGO		DENOMINACION:		EXPEDIENTE:	Nº PLANO	MARCA
PESO		AL-1500				
ESCALA		DIMENSIONES GENERALES				